

2018.2.24sat \_ 25sun

OPEN 13:00 \_ CLOSE 16:00

@ 北上市 / 滝沢市 / 花巻市 / 盛岡市

# 断熱体験会

## 新住協岩手支部 オープンハウス



冬の岩手でもあたたかい  
200ミリ断熱の住宅を  
各会場で体感して下さい

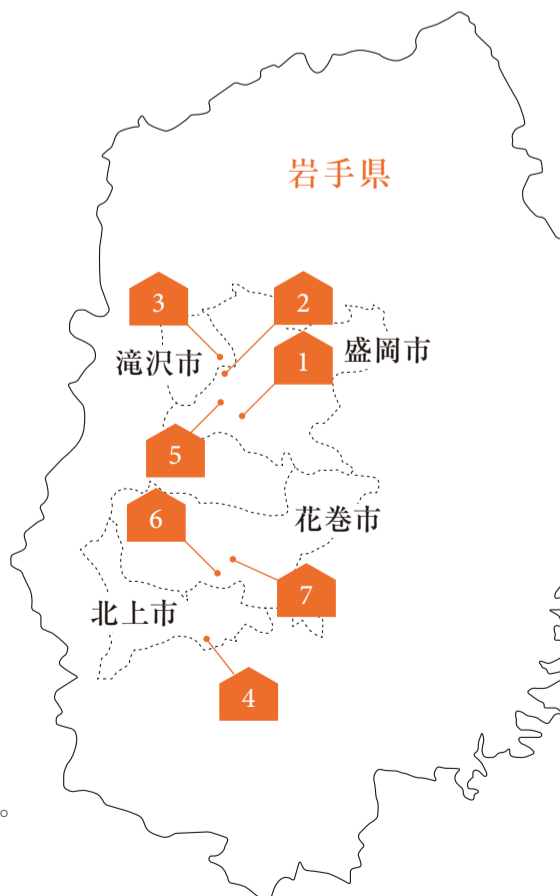
### 新住協岩手支部 合同断熱体験会について

200mm断熱を多くの方に体感していただく目的で、新住協岩手支部に所属する10社が合同でオープンハウスを開催します。会場は10箇所、岩手県内各地で開催いたします。お近くの会場へお気軽にお出かけください。

#### 会場案内

- 1 岩手ハウスサービス
- 2 ウチノ建設株式会社  
設計：かたぎしゆみえ建築設計事務所
- 3 かたぎしゆみえ  
建築設計事務所
- 4 木の香の家
- 5 小林ハウス
- 6 さわ住宅工房
- 7 中央コーポレーション  
クオリティホーム

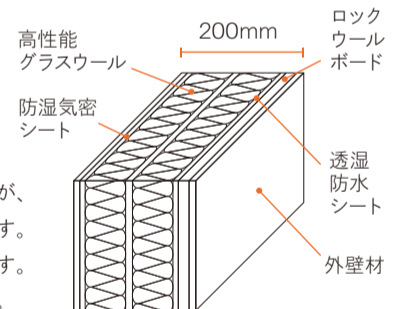
各会場の詳細なご案内は裏面ににて。



### 断熱住宅の予備知識

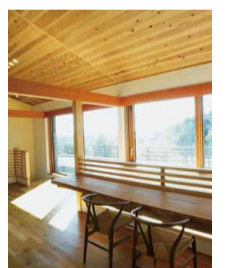
#### 1. 200mm断熱って 聞いたことがありますか？

壁の断熱材の厚みは50mm～100mmが一般的ですが、新住協では最近 200mm断熱の家をお勧めしております。今回の岩手県内一斉見学会場の多くは 200mm断熱です。その暖かさを是非お近くの会場でご体感してみてください。



#### 2. 新住協とは

新住協は、特定の営利団体からは独立した開かれた民間の技術開発団体です。これまで、全国の工務店、設計事務所、建材メーカー、建材販売店、大学や公共の研究機関が参加し、住まいづくりの実践現場と研究機関とが係わり、生きた情報を交換し合うことで、革命的な住宅技術を開発してきました。そして、その技術を独り占めすることなく、お互いにわかちあうことで、より安価で高品質な汎用技術へと育ててきました。



#### 3. 新住協がすすめるQ=1.0 (キューワン) 住宅

Q値 = 建物から逃げる熱量 / 延床面積 (Q値が少ないほど熱損失が少ない)

新住協ではQ=1.0(キューワン)住宅という超省エネの高断熱住宅の普及をすすめています。例えば150㎡の一般的な住宅を次世代省エネ基準(Q値α地域1.9W/β地域2.4)レベルで建てたとします。それをQ1住宅にすると、年間暖房エネルギーの灯油換算で、盛岡では1350ℓ→500ℓ(床面積1㎡あたり3.3ℓ)、仙台では1300ℓ→280ℓ(床面積1㎡あたり1.87ℓ)と計算されます。暖房エネルギーは1/2～1/4になります。

## Q=1.0

年間暖房エネルギー量(灯油)  
150㎡の一般的な住宅をQ1住宅にした場合

盛岡の場合  
1350ℓ → 500ℓ

仙台の場合  
1300ℓ → 280ℓ

**1** (有)岩手ハウスサービス / 盛岡市 事前予約が  
必要です  
☎019-663-3833 📍(有)岩手ハウスサービス FORAルーム



**快適さを追求した全館暖房の家づくりを提案**

輻射熱を利用した温水パネル暖房を、当社事務所「FORAルーム」で実際に感じていただけます。珈琲やお茶を飲みながらゆっくりとした時間で、この寒い時期に住宅のあたたかさや空気感を体感いただき、家づくりに関する様々な疑問にお答えいたします。両日とも、13時～16時までの開催です。

会社情報 019-663-3833 盛岡市高松二丁目2番7号 <http://www.iwate-house.co.jp>

**5** (有)小林ハウス / 盛岡市  
☎090-7079-6860 📍盛岡市北飯岡1丁目5-27

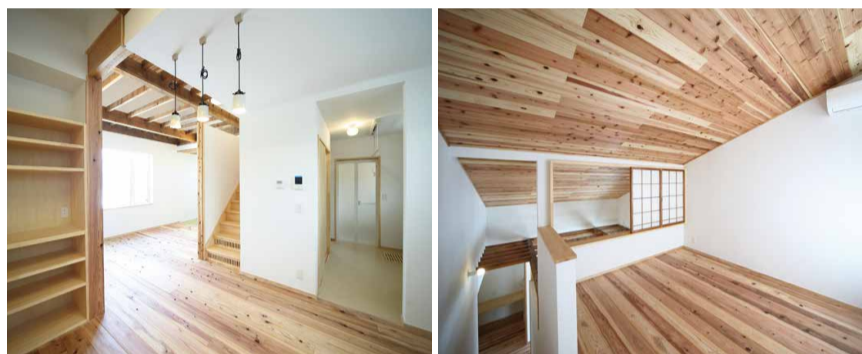


**14帖用ヒーター1台で家全体が暖まる「家族想いの家」**

階段下に収めたファンヒーターと24時間熱交換換気システムにより快適に過ごせ、家中どこに居ても家族を感じながら暮らせる間取り。ハーフガレージから雨や雪に濡れること無く家の中へ。家族想いの家です。

会社情報 019-692-5188 岩手郡雫石町丸谷地30-79 <http://www9.plala.or.jp/K-hausu/>

**2** ウチノ建設株式会社 設計: かたぎしゆみえ建築設計事務所 / 盛岡市 24日のみ開催  
事前予約必要  
☎019-641-8852 📍盛岡市箱清水2丁目1-17



**断熱耐震改修によりFFストーブ一台でどの部屋も暖かく**

大きすぎる住宅をフルリノベーションでコンパクトで機能的な間取りへ減築。  
(事前予約の際は、メールkatagishi@snow.plala.or.jpか電話にて受付)

会社情報 019-641-8852 岩手県盛岡市みたち4-5-22 <http://www.uchino-k.jp/>

**6** さわ住宅工房(株) / 花巻市  
☎0198-22-0577 📍花巻市西大通り二丁目26-9



**「シンプルであたたかい家」**

付加断熱(200mm断熱)をすることで暖房費を一般家庭より大幅に削減することができます。どの部屋もあたたかく快適にすごしています。是非体感しにきてください。

会社情報 0198-22-0577 花巻市西大通り二丁目26-9 <http://www.sawa-juutaku.jp/>

**3** かたぎしゆみえ建築設計事務所 / 滝沢市 25日のみ開催  
事前予約必要  
☎090-4553-6606 📍滝沢市野沢62-83



**平屋住宅をリノベーション。家事のしやすい間取り**

築50年の平屋を断熱耐震改修。FFストーブ1台で、どの部屋も暖かい。  
(事前予約の際は、メールkatagishi@snow.plala.or.jpか電話にて受付)

会社情報 019-688-5058 滝沢市野沢62-83 <http://www6.plala.or.jp/katagishi>

**7** (株)中央コーポレーションクオリティホーム / 花巻市  
☎090-3123-9673 📍花巻市中根子字道地40番13



**「住宅性能 × デザイン」がもたらす省エネで年中心地よい家**

工業化された内装材や外壁材を一切使用していない家は、家の内外どこにいても心地がよく、日々の暮らしの落ち着きには素材がとても重要なんだと改めて実感できるお家となっております。ご来場のうえ是非ご体感ください! Q1.0住宅だから暖かさも文句なしです。

会社情報 0120-26-5227 花巻市東宮野目第11地割5番地 <http://qualityhome.jp>

**4** (有)木の香の家 / 北上市  
☎080-2812-6469 📍北上市相去町平林21-21



**「乾燥ストレス・ゼロの家」。薪ストーブでも過乾燥させない技術力。**

高断熱住宅でありながら乾燥感の無い「空気感」。しっとりした優しい感じをご体感ください。住宅業界で権威のある書籍「建築知識『ビルダーズ』」にも掲載された実験ハウスです。

会社情報 0197-65-7439 北上市本通2-3-44 みゆきビル1階 [mokusei-kukan.com](http://mokusei-kukan.com)

岩手県内7箇所で開催。  
お近くの会場で**200ミリ断熱**を  
ぜひ、ご体感ください。

お問い合わせは、各会場までお願いいたします。